

O essencial para instalar...

Televes[®]

MANUAL DE APLICAÇÕES PRÁTICAS

PASSION for QUALITY



SOLUÇÕES
DE TELEVISÃO PARA TODOS

EDIÇÃO
LIMITADA

O manual de aplicações práticas de instalações individuais da Televés tem como objectivo explicar, de uma forma simples, as soluções essenciais a aplicar em Moradias e Apartamentos.

Abrangendo a recepção terrestre, satélite e sinais de operadores de cabo passando pelas várias possibilidades existentes de modulação de canais, comando de infravermelhos pretende-se oferecer soluções que convirjam nas necessidades do cliente final.

SERVIÇOS DISPONÍVEIS:



Televisão Digital Terrestre

Recepção de Televisão Digital Terrestre através de antena UHF



BOSS TECH (Balanced Output Signal System)

Um exclusivo e avançado dispositivo electrónico inteligente desenvolvido pela Televés que integrado na antena efectua automaticamente os ajustes necessários.



LTE/4G Ready

Inclui filtragem à rede LTE/4G dos serviços móveis que protege a instalação de possíveis interferências destes sinais nos programas de televisão.



Filtragem de Canais

Sistema de Amplificação com filtragem monocanal



Rádio FM

Sinal de Rádio FM disponível em todas as tomadas.



Rede CATV do operador de cabo coaxial

Serviços de televisão, Internet e telefone disponibilizados por operador de cabo coaxial



Recepção Satélite

Acesso a programas de televisão via satélite



Distribuição Multiswitch

Permite a instalação de um receptor de satélite por tomada coaxial a funcionar de forma independente.



Retorno do Canal Modulado

Disponibiliza um canal de televisão adicional na totalidade das tomadas da instalação proveniente de um equipamento como receptor de satélite, vídeo-porteiro, DVD, etc....

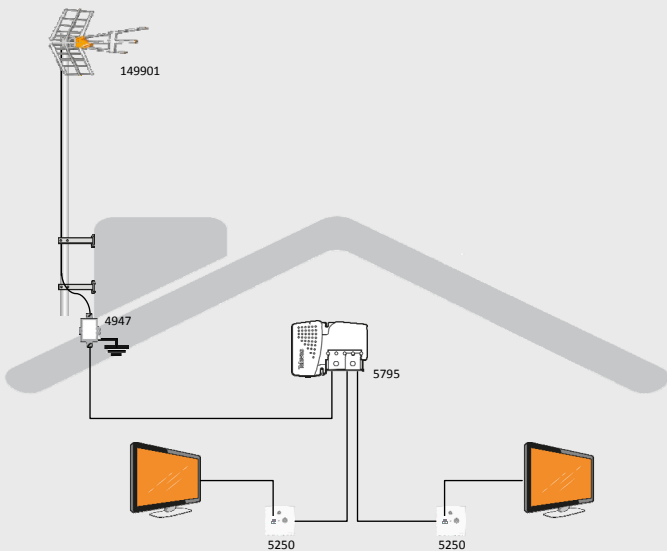


Comando Infra-Vermelhos

Controlo de equipamento via remota através do envio dos sinais do comando original

SERVIÇOS DISPONÍVEIS:

- Televisão Digital Terrestre



OBS: Instalação para 1 ou 2 tomadas

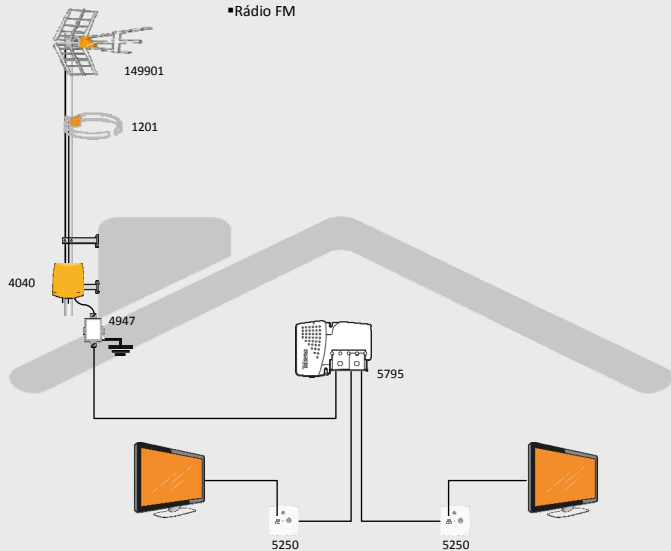


EQUIPAMENTO E OPÇÕES:

| REF. | DESCRIÇÃO | QUANT. | PREÇO (€) |
|--|--|--------|-----------|
| RECEPÇÃO PG.44 | | | |
| 149901 | Antena UHF DAT Boss LTE | 1 | |
| FIXAÇÃO PG.50/51 | | | |
| 2404 | Suporte Mastro RPR Aparafusável "U" | 2 | |
| 307502 | Mastro Branco 45x2000x2mm | 1 | |
| PROTECÇÃO PG.47 | | | |
| 4947 | Descarregador de Sobretensões Coaxial | 1 | |
| ALIMENTAÇÃO BOSS PG.45 | | | |
| 5795 | Fonte de Alimentação Picokom 130mA 24V - Easy-F | 1 | |
| TOMADAS PG.47 | | | |
| 5232 | Tomada Separadora - TV-FM | | |
| 5226 | Tomada Separadora - TV/FM-SAT | | |
| 5250 | Tomada Separadora - Global TV-FM-DADOS/SAT | | |
| CABO COAXIAL PG.49 | | | |
| 215501 | Cabo Coaxial T-100 Plus PE ITED2 EN50117-6 Class A 3GHz | | |
| 214102 | Cabo Coaxial T-100 Plus PVC ITED2 EN50117-5 Class A 3GHz | | |

SERVIÇOS DISPONÍVEIS:

- Televisão Digital Terrestre
- Rádio FM



OBS: Instalação para 1 ou 2 tomadas

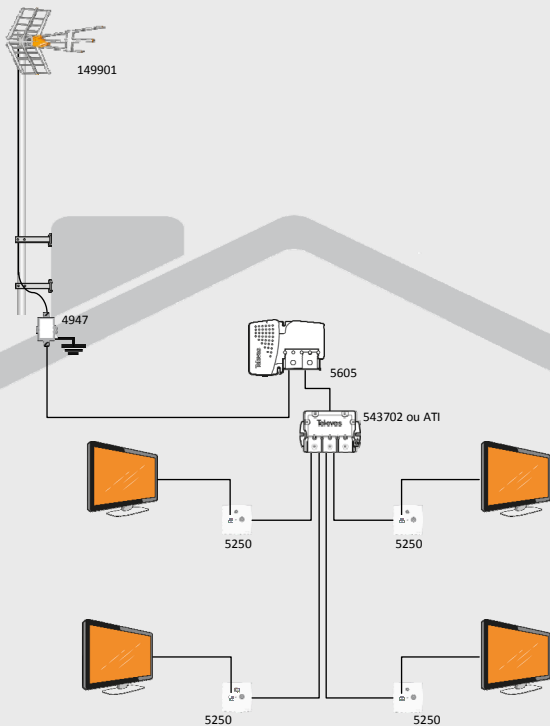


EQUIPAMENTO E OPÇÕES:

| REF. | DESCRIÇÃO | QUANT. | PREÇO (€) |
|--|--|--------|-----------|
| RECEPÇÃO PG.44 | | | |
| 1201 | Antena FM Circular | 1 | |
| 149901 | Antena UHF DAT Boss LTE | 1 | |
| FIXAÇÃO PG.50/51 | | | |
| 2404 | Suporte Mastro RPR Aparafusável "U" | 2 | |
| 307502 | Mastro Branco 45x2000x2mm | 1 | |
| PROTECÇÃO PG.47 | | | |
| 4947 | Descarregador de Sobretensões Coaxial | 1 | |
| ALIMENTAÇÃO BOSS / MISTURA PG.45 | | | |
| 4040 | Misturador Blindado - BI/FM-DAB/VHF-UHF(DC) | 1 | |
| 5795 | Fonte de Alimentação Picokom 130mA 24V - Easy-F | 1 | |
| TOMADAS PG.47 | | | |
| 5232 | Tomada Separadora - TV-FM | | |
| 5226 | Tomada Separadora - TV/FM-SAT | | |
| 5250 | Tomada Separadora - Global TV-FM-DADOS/SAT | | |
| CABO COAXIAL PG.49 | | | |
| 215501 | Cabo Coaxial T-100 Plus PE ITED2 EN50117-6 Class A 3GHz | | |
| 214102 | Cabo Coaxial T-100 Plus PVC ITED2 EN50117-5 Class A 3GHz | | |

SERVIÇOS DISPONÍVEIS:

- Televisão Digital Terrestre



OBS: Instalação para mais que 2 tomadas

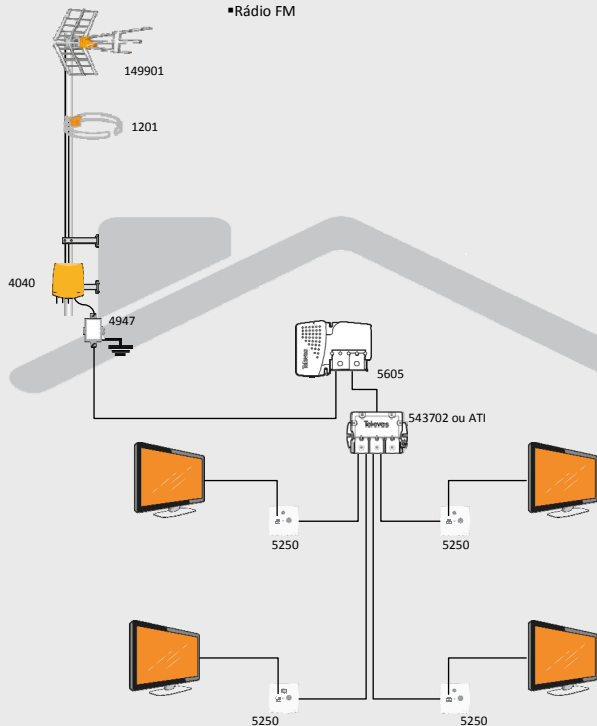


EQUIPAMENTO E OPÇÕES:

| REF. | DESCRIÇÃO | QUANT. | PREÇO (€) |
|--|---|--------|-----------|
| RECEPÇÃO PG.44 | | | |
| 149901 | Antena UHF DAT Boss LTE | 1 | |
| FIXAÇÃO PG.50/51 | | | |
| 2404 | Suporte Mastro RPR Aparafusável "U" | 2 | |
| 307502 | Mastro Branco 45x2000x2mm | 1 | |
| PROTECÇÃO PG.47 | | | |
| 4947 | Descarregador de Sobretensões Coaxial | 1 | |
| ALIMENTAÇÃO / AMPLIFICAÇÃO PG.45 | | | |
| 5605 | Fonte de Alimentação Activa Picokom 20dB - 150mA 12V - EasyF CAG - 25 | 1 | |
| DISTRIBUIÇÃO PG.47 | | | |
| 543702 | Repartidor Interior (5-2400MHz) 4D "Easy-F" 8dB DC | | |
| TOMADAS PG.47 | | | |
| 5232 | Tomada Separadora - TV-FM | | |
| 5226 | Tomada Separadora - TV/FM-SAT | | |
| 5250 | Tomada Separadora - Global TV-FM-DADOS/SAT | | |
| CABO COAXIAL PG.49 | | | |
| 215501 | Cabo Coaxial T-100 Plus PE ITED2 EN50117-6 Class A 3GHz | | |
| 214102 | Cabo Coaxial T-100 Plus PVC ITED2 EN50117-5 Class A 3GHz | | |

SERVIÇOS DISPONÍVEIS:

- Televisão Digital Terrestre
- Rádio FM



OBS: Instalação para mais que 2 tomadas

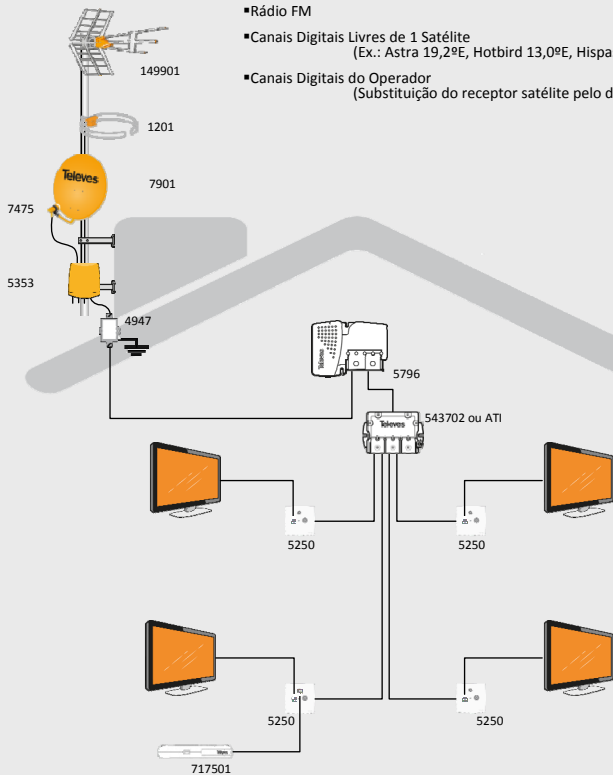


EQUIPAMENTO E OPÇÕES:

| REF. | DESCRIÇÃO | QUANT. | PREÇO (€) |
|--|---|--------|-----------|
| RECEPÇÃO PG.44 | | | |
| 1201 | Antena FM Circular | 1 | |
| 149901 | Antena UHF DAT Boss LTE | 1 | |
| FIXAÇÃO PG.50/51 | | | |
| 2404 | Suporte Mastro RPR Aparafusável "U" | 2 | |
| 307502 | Mastro Branco 45x2000x2mm | 1 | |
| PROTECÇÃO PG.47 | | | |
| 4947 | Descarregador de Sobretensões Coaxial | 1 | |
| AMPLIFICAÇÃO PG.45 | | | |
| 4040 | Misturador Blindado - BI/FM-DAB/VHF-UHF(DC) | 1 | |
| 5605 | Fonte de Alimentação Activa Picokom 20dB - 150mA 12V - EasyF CAG - 2S | 1 | |
| DISTRIBUIÇÃO PG.47 | | | |
| 543702 | Repartidor Interior (5-2400MHz) 4D "Easy-F" 8dB DC | | |
| TOMADAS PG.47 | | | |
| 5232 | Tomada Separadora - TV-FM | | |
| 5226 | Tomada Separadora - TV/FM-SAT | | |
| 5250 | Tomada Separadora - Global TV-FM-DADOS/SAT | | |
| CABO COAXIAL PG.49 | | | |
| 215501 | Cabo Coaxial T-100 Plus PE ITED2 EN50117-6 Class A 3GHz | | |
| 214102 | Cabo Coaxial T-100 Plus PVC ITED2 EN50117-5 Class A 3GHz | | |

SERVIÇOS DISPONÍVEIS:

- Televisão Digital Terrestre
- Rádio FM
- Canais Digitais Livres de 1 Satélite
(Ex.: Astra 19,2ºE, Hotbird 13,0ºE, Hispasat 30ºO, ...)
- Canais Digitais do Operador
(Substituição do receptor satélite pelo do operador)

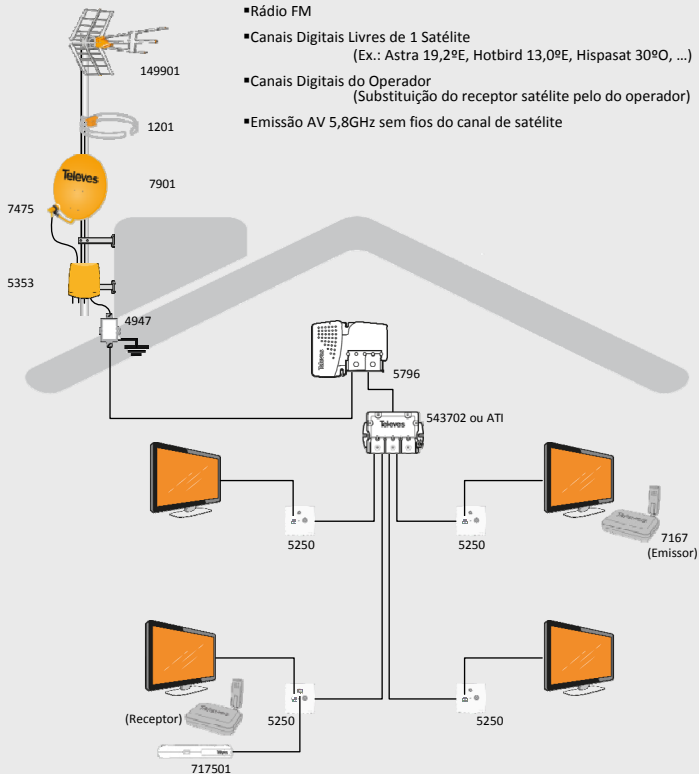



EQUIPAMENTO E OPÇÕES:

| REF. | DESCRIÇÃO | QUANT. | PREÇO (€) |
|---|--|--------|-----------|
| RECEPÇÃO PG.44/46 | | | |
| 1201 | Antena FM Circular | 1 | |
| 149901 | Antena UHF DAT Boss LTE | 1 | |
| 7475 | LNB UNO Offset | 1 | |
| 7901 | Parábola OFF SET 800 Ferro | 1 | |
| FIXAÇÃO PG.50/51 | | | |
| 2404 | Suporte Mastro RPR Aparafusável "U" | 2 | |
| 307502 | Mastro Branco 45x2000x2mm | 1 | |
| PROTECCIÓN PG.47 | | | |
| 4947 | Descarregador de Sobretensões Coaxial | 1 | |
| AMPLIFICACIÓN PG.45 | | | |
| 5353 | Amplificador Mastro B.L. (FI Mix) - 4E/1S UHF(1canal)-UHF-VHFmist.-FImist. | 1 | |
| 5796 | Fonte de Alimentação Picokom 220mA 12V [FI-MIX] - Easy-F | 1 | |
| DISTRIBUIÇÃO PG.47 | | | |
| 543702 | Repartidor Interior (5-2400MHz) 4D "Easy-F" 8dB DC | 1 | |
| TOMADAS PG.47 | | | |
| 5226 | Tomada Separadora - TV/FM-SAT | | |
| 5250 | Tomada Separadora - Global TV-FM-DADOS/SAT | | |
| RECEPTOR PG.46 | | | |
| 717501 | Receptor Digital Satélite ZAS HD | | |
| 7118 | Receptor Digital Satélite SLIM FTA c/Modulador | | |
| OPÇÕES PG.46 | | | |
| 7611 | Conversor Universal - MONOBLOCO Astra/Hot Bird Ant.800 | | |
| 7506 | Kit Satélite Universal - 800 Sat+Rec.Dig+LNB (Inclui: 7901 + 7475 + 7118) | | |
| 7525 | Kit Satélite Universal - 800 Sat+Rec.Dig +LNB Monobloco (Inclui: 7901 + 7611 + 7118) | | |
| CABO COAXIAL PG.49 | | | |
| 215501 | Cabo Coaxial T-100 Plus PE ITED2 EN50117-6 Class A 3GHz | | |
| 214102 | Cabo Coaxial T-100 Plus PVC ITED2 EN50117-5 Class A 3GHz | | |

SERVIÇOS DISPONÍVEIS:

- Televisão Digital Terrestre
- Rádio FM
- Canais Digitais Livres de 1 Satélite
(Ex.: Astra 19,2ºE, Hotbird 13,0ºE, Hispasat 30ºO, ...)
- Canais Digitais do Operador
(Substituição do receptor satélite pelo do operador)
- Emissão AV 5,8GHz sem fios do canal de satélite



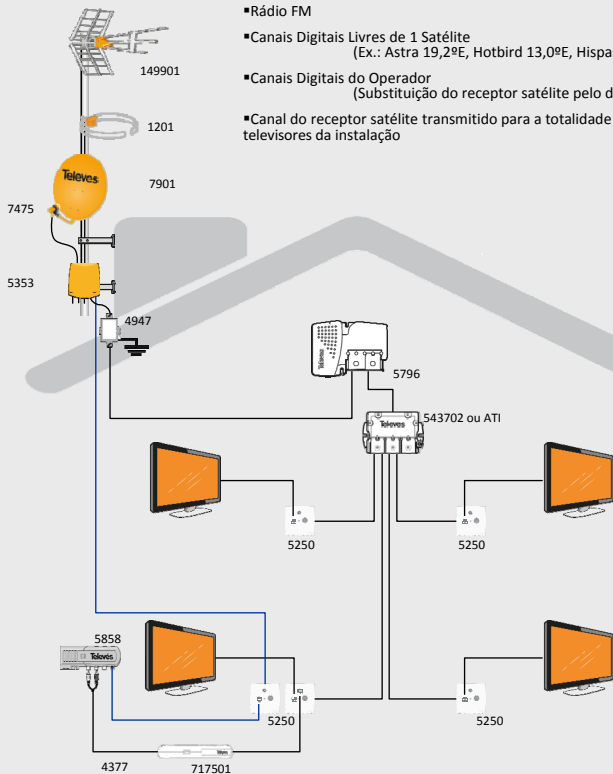
OBS: Emissão AV normalmente utilizada em situações de impossibilidade de passagem de cabo coaxial para retorno.


EQUIPAMENTO E OPÇÕES:

| REF. | DESCRIÇÃO | QUANT. | PREÇO (€) |
|--|--|--------|-----------|
| RECEPÇÃO PG.44/46 | | | |
| 1201 | Antena FM Circular | 1 | |
| 149901 | Antena UHF DAT Boss LTE | 1 | |
| 7475 | LNB UNO Offset | 1 | |
| 7901 | Parábola OFF SET 800 Ferro | 1 | |
| FIXAÇÃO PG.50/51 | | | |
| 2404 | Suporte Mastro RPR Aparafusável "U" | 2 | |
| 307502 | Mastro Branco 45x2000x2mm | 1 | |
| PROTECÇÃO PG.47 | | | |
| 4947 | Descarregador de Sobretensões Coaxial | 1 | |
| AMPLIFICAÇÃO PG.45 | | | |
| 5353 | Amplificador Mastro B.L. (FI Mix) - 4E/1S UHF(1canal)-UHF-VHFmist.-Fimist. | 1 | |
| 5796 | Fonte de Alimentação Picokom 220mA 12V [FI-MIX] - Easy-F | 1 | |
| DISTRIBUIÇÃO PG.47 | | | |
| 543702 | Repartidor Interior (5-2400MHz) 4D "Easy-F" 8dB DC | 1 | |
| TOMADAS PG.47 | | | |
| 5226 | Tomada Separadora - TV/FM-SAT | | |
| 5250 | Tomada Separadora - Global TV-FM-DADOS/SAT | | |
| RECEPTOR PG.46 | | | |
| 717501 | Receptor Digital Satélite ZAS HD | | |
| 7118 | Receptor Digital Satélite SLIM FTA c/Modulador | | |
| EMISSÃO AV PG.48 | | | |
| 7167 | Digidom A/V - 5,8GHz (Emissor+Receptor) | 1 | |
| OPÇÃO PG.48 | | | |
| 7307 | Digidom A/V - 2,4GHz (Emisor+Receptor) | | |
| 7604 | Digidom A/V - 2,4GHz (Receptor) | | |
| CABO COAXIAL PG.49 | | | |
| 215501 | Cabo Coaxial T-100 Plus PE ITED2 EN50117-6 Class A 3GHz | | |
| 214102 | Cabo Coaxial T-100 Plus PVC ITED2 EN50117-5 Class A 3GHz | | |

SERVIÇOS DISPONÍVEIS:

- Televisão Digital Terrestre
- Rádio FM
- Canais Digitais Livres de 1 Satélite
(Ex.: Astra 19,2ºE, Hotbird 13,0ºE, Hispasat 30ºO, ...)
- Canais Digitais do Operador
(Substituição do receptor satélite pelo do operador)
- Canal do receptor satélite transmitido para a totalidade dos televisores da instalação



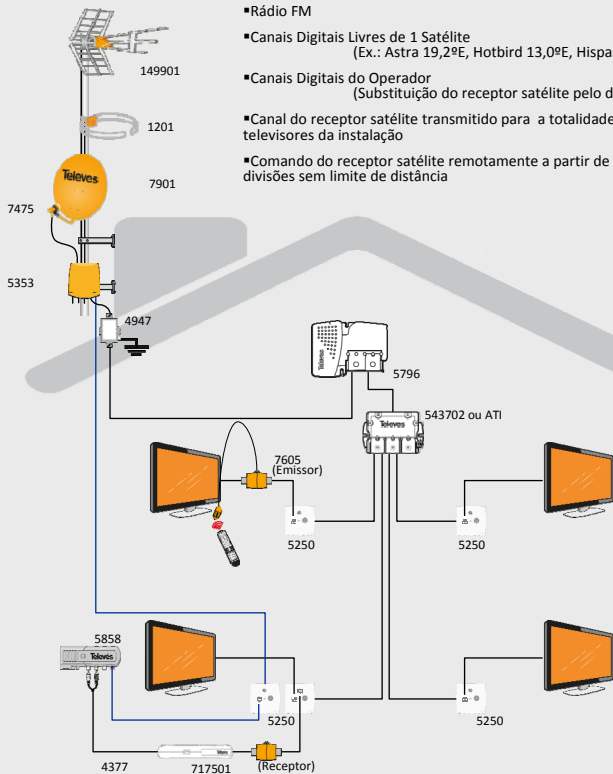
OBS: Mistura do canal de retorno efectuado no Amplificador de Mastro


EQUIPAMENTO E OPÇÕES:

| REF. | DESCRIÇÃO | QUANT. | PREÇO (€) |
|---|--|--------|-----------|
| RECEPÇÃO PG.44/46 | | | |
| 1201 | Antena FM Circular | 1 | |
| 149901 | Antena UHF DAT Boss LTE | 1 | |
| 7475 | LNB UNO Offset | 1 | |
| 7901 | Parábola OFF SET 800 Ferro | 1 | |
| FIXAÇÃO PG.50/51 | | | |
| 2404 | Suporte Mastro RPR Aparafusável "U" | 2 | |
| 307502 | Mastro Branco 45x2000x2mm | 1 | |
| PROTECÇÃO PG.47 | | | |
| 4947 | Descarregador de Sobretensões Coaxial | 1 | |
| AMPLIFICAÇÃO PG.45 | | | |
| 5353 | Amplificador Mastro B.L. (FI Mix) - 4E/1S UHF(1canal)-UHF-VHFmist.-Fimist. | 1 | |
| 5796 | Fonte de Alimentação Picokom 220mA 12V [FI-MIX] - Easy-F | 1 | |
| DISTRIBUIÇÃO PG.47 | | | |
| 543702 | Repartidor Interior (5-2400MHz) 4D "Easy-F" 8dB DC | | |
| MODULAÇÃO / RETORNO PG.48 | | | |
| 5858 | Modulador Digidom VHF/UHF - LCD | 1 | |
| 4377 | Euro-2RCA A-V P/ Modulador Digidom (5858) | 1 | |
| TOMADAS PG.47 | | | |
| 5226 | Tomada Separadora - TV/FM-SAT | | |
| 5250 | Tomada Separadora - Global TV-FM-DADOS/SAT | | |
| RECEPTOR PG.46 | | | |
| 717501 | Receptor Digital Satélite ZAS HD | | |
| 7118 | Receptor Digital Satélite SLIM FTA c/Modulador | | |
| CABO COAXIAL PG.49 | | | |
| 215501 | Cabo Coaxial T-100 Plus PE ITED2 EN50117-6 Class A 3GHz | | |
| 214102 | Cabo Coaxial T-100 Plus PVC ITED2 EN50117-5 Class A 3GHz | | |

SERVIÇOS DISPONÍVEIS:

- Televisão Digital Terrestre
- Rádio FM
- Canais Digitais Livres de 1 Satélite
(Ex.: Astra 19,2ºE, Hotbird 13,0ºE, Hispasat 30ºO, ...)
- Canais Digitais do Operador
(Substituição do receptor satélite pelo do operador)
- Canal do receptor satélite transmitido para a totalidade dos televisores da instalação
- Comando do receptor satélite remotamente a partir de outras divisões sem limite de distância

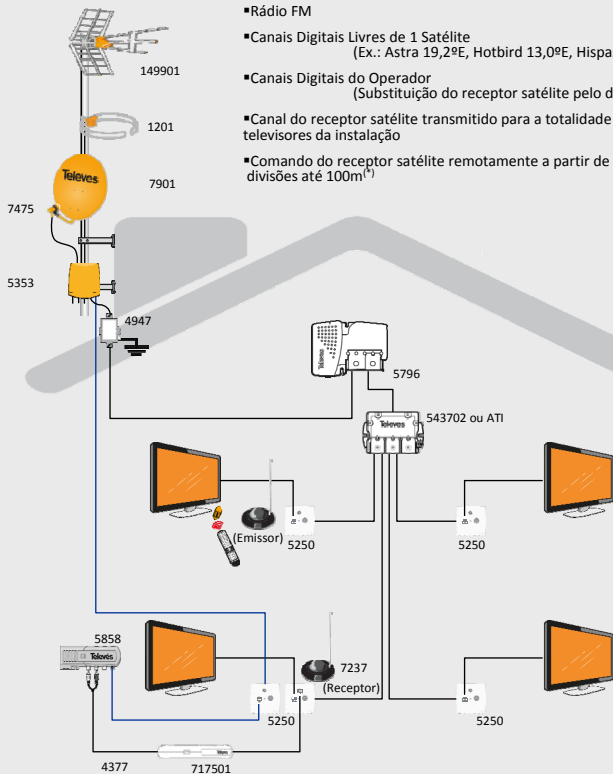



EQUIPAMENTO E OPÇÕES:

| REF. | DESCRIÇÃO | QUANT. | PREÇO (€) |
|---|--|--------|-----------|
| RECEPÇÃO PG.44/46 | | | |
| 1201 | Antena FM Circular | 1 | |
| 149901 | Antena UHF DAT Boss LTE | 1 | |
| 7475 | LNB UNO Offset | 1 | |
| 7901 | Parábola OFF SET 800 Ferro | 1 | |
| FIXAÇÃO PG.50/51 | | | |
| 2404 | Suporte Mastro RPR Aparafusável "U" | 2 | |
| 307502 | Mastro Branco 45x2000x2mm | 1 | |
| PROTECÇÃO PG.47 | | | |
| 4947 | Descarregador de Sobretensões Coaxial | 1 | |
| AMPLIFICAÇÃO PG.45 | | | |
| 5353 | Amplificador Mastro B.L. (FI Mix) - 4E/1S UHF(1canal)-UHF-VHFmist.-Fimist. | 1 | |
| 5796 | Fonte de Alimentação Picokom 220mA 12V [FI-MIX] - Easy-F | 1 | |
| DISTRIBUIÇÃO PG.47 | | | |
| 543702 | Repartidor Interior (5-2400MHz) 4D "Easy-F" 8dB DC | | |
| MODULAÇÃO / RETORNO PG.48 | | | |
| 5858 | Modulador Digidom VHF/UHF - LCD | 1 | |
| 4377 | Euro-2RCA A-V P/ Modulador Digidom (5858) | 1 | |
| 7605 | Extensor I/V sobre Cabo Coaxial (Emissor+Receptor) | 1 | |
| TOMADAS PG.47 | | | |
| 5226 | Tomada Separadora - TV/FM-SAT | | |
| 5250 | Tomada Separadora - Global TV-FM-DADOS/SAT | | |
| RECEPTOR PG.46 | | | |
| 717501 | Receptor Digital Satélite ZAS HD | | |
| 7118 | Receptor Digital Satélite SLIM FTA c/Modulador | | |
| CABO COAXIAL PG.49 | | | |
| 215501 | Cabo Coaxial T-100 Plus PE ITED2 EN50117-6 Class A 3GHz | | |
| 214102 | Cabo Coaxial T-100 Plus PVC ITED2 EN50117-5 Class A 3GHz | | |

SERVIÇOS DISPONÍVEIS:

- Televisão Digital Terrestre
- Rádio FM
- Canais Digitais Livres de 1 Satélite
(Ex.: Astra 19,2ºE, Hotbird 13,0ºE, Hispasat 30ºO, ...)
- Canais Digitais do Operador
(Substituição do receptor satélite pelo do operador)
- Canal do receptor satélite transmitido para a totalidade dos televisores da instalação
- Comando do receptor satélite remotamente a partir de outras divisões até 100m^(*)



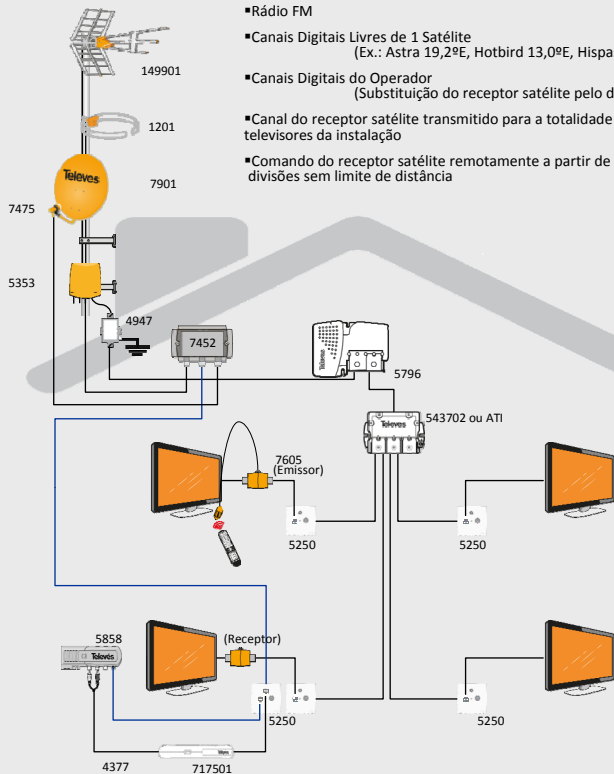
OBS: * - Distância considerada em campo aberto, reduzindo em função da quantidade de obstáculos/paredes.


EQUIPAMENTO E OPÇÕES:

| REF. | DESCRIÇÃO | QUANT. | PREÇO (€) |
|---|--|--------|-----------|
| RECEPÇÃO PG.44/46 | | | |
| 1201 | Antena FM Circular | 1 | |
| 149901 | Antena UHF DAT Boss LTE | 1 | |
| 7475 | LNB UNO Offset | 1 | |
| 7901 | Parábola OFF SET 800 Ferro | 1 | |
| FIXAÇÃO PG.50/51 | | | |
| 2404 | Suporte Mastro RPR Aparafusável "U" | 2 | |
| 307502 | Mastro Branco 45x2000x2mm | 1 | |
| PROTECÇÃO PG.47 | | | |
| 4947 | Descarregador de Sobretensões Coaxial | 1 | |
| AMPLIFICAÇÃO PG.45 | | | |
| 5353 | Amplificador Mastro B.L. (FI Mix) - 4E/1S UHF(1canal)-UHF-VHFmist.-Fimist. | 1 | |
| 5796 | Fonte de Alimentação Picokom 220mA 12V [FI-MIX] - Easy-F | 1 | |
| DISTRIBUIÇÃO PG.47 | | | |
| 543702 | Repartidor Interior (5-2400MHz) 4D "Easy-F" 8dB DC | | |
| MODULAÇÃO / RETORNO PG.48 | | | |
| 5858 | Modulador Digidom VHF/UHF - LCD | 1 | |
| 4377 | Euro-2RCA A-V P/ Modulador Digidom (5858) | 1 | |
| 7237 | Digidom I/V Disco (Emissor+Receptor) | 1 | |
| OPÇÕES PG.48 | | | |
| 7219 | Digidom I/V Disco (Emissor) | | |
| TOMADAS PG.47 | | | |
| 5226 | Tomada Separadora - TV/FM-SAT | | |
| 5250 | Tomada Separadora - Global TV-FM-DADOS/SAT | | |
| RECEPTOR PG.46 | | | |
| 717501 | Receptor Digital Satélite ZAS HD | | |
| 7118 | Receptor Digital Satélite SLIM FTA c/Modulador | | |
| CABO COAXIAL PG.49 | | | |
| 215501 | Cabo Coaxial T-100 Plus PE ITED2 EN50117-6 Class A 3GHz | | |
| 214102 | Cabo Coaxial T-100 Plus PVC ITED2 EN50117-5 Class A 3GHz | | |

SERVIÇOS DISPONÍVEIS:

- Televisão Digital Terrestre
- Rádio FM
- Canais Digitais Livres de 1 Satélite
(Ex.: Astra 19,2ºE, Hotbird 13,0ºE, Hispasat 30ºO, ...)
- Canais Digitais do Operador
(Substituição do receptor satélite pelo do operador)
- Canal do receptor satélite transmitido para a totalidade dos televisores da instalação
- Comando do receptor satélite remotamente a partir de outras divisões sem limite de distância



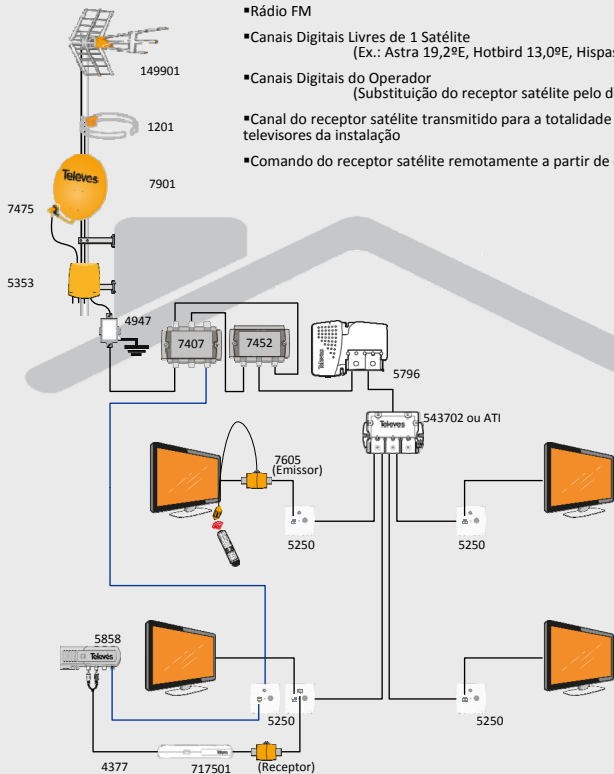
OBS: Mistura do canal modulado no Interior; sinal de satélite apenas na tomada. Utilização do mesmo cabo coaxial para sinal satélite e canal modulado.


EQUIPAMENTO E OPÇÕES:

| REF. | DESCRIÇÃO | QUANT. | PREÇO (€) |
|---|--|--------|-----------|
| RECEPÇÃO PG.44/46 | | | |
| 1201 | Antena FM Circular | 1 | |
| 149901 | Antena UHF DAT Boss LTE | 1 | |
| 7475 | LNB UNO Offset | 1 | |
| 7901 | Parábola OFF SET 800 Ferro | 1 | |
| FIXAÇÃO PG.50/51 | | | |
| 2404 | Suporte Mastro RPR Aparafusável "U" | 2 | |
| 307502 | Mastro Branco 45x2000x2mm | 1 | |
| PROTECÇÃO PG.47 | | | |
| 4947 | Descarregador de Sobretenções Coaxial | 1 | |
| AMPLIFICAÇÃO PG.45 | | | |
| 5353 | Amplificador Mastro B.L. (FI Mix) - 4E/1S UHF(1canal)-UHF-VHFmist.-Fimist. | 1 | |
| 5796 | Fonte de Alimentação Picokom 220mA 12V [FI-MIX] - Easy-F | 1 | |
| DISTRIBUIÇÃO PG.47 | | | |
| 543702 | Repartidor Interior (5-2400MHz) 4D "Easy-F" 8dB DC | | |
| 7452 | Misturador Blindado 2e/1s TV- SAT | 1 | |
| MODULAÇÃO / RETORNO PG.48 | | | |
| 5858 | Modulador Digidom VHF/UHF - LCD | 1 | |
| 4377 | Euro-2RCA A-V P/ Modulador Digidom (5858) | 1 | |
| 7605 | Extensor I/V sobre Cabo Coaxial (Emissor+Receptor) | 1 | |
| TOMADAS PG.47 | | | |
| 5226 | Tomada Separadora - TV/FM-SAT | | |
| 5250 | Tomada Separadora - Global TV-FM-DADOS/SAT | | |
| RECEPTOR PG.46 | | | |
| 717501 | Receptor Digital Satélite ZAS HD | | |
| 7118 | Receptor Digital Satélite SLIM FTA c/Modulador | | |
| CABO COAXIAL PG.49 | | | |
| 215501 | Cabo Coaxial T-100 Plus PE ITED2 EN50117-6 Class A 3GHz | | |
| 214102 | Cabo Coaxial T-100 Plus PVC ITED2 EN50117-5 Class A 3GHz | | |

SERVIÇOS DISPONÍVEIS:

- Televisão Digital Terrestre
- Rádio FM
- Canais Digitais Livres de 1 Satélite
(Ex.: Astra 19,2ºE, Hotbird 13,0ºE, Hispasat 30ºO, ...)
- Canais Digitais do Operador
(Substituição do receptor satélite pelo do operador)
- Canal do receptor satélite transmitido para a totalidade dos televisores da instalação
- Comando do receptor satélite remotamente a partir de outras divisões



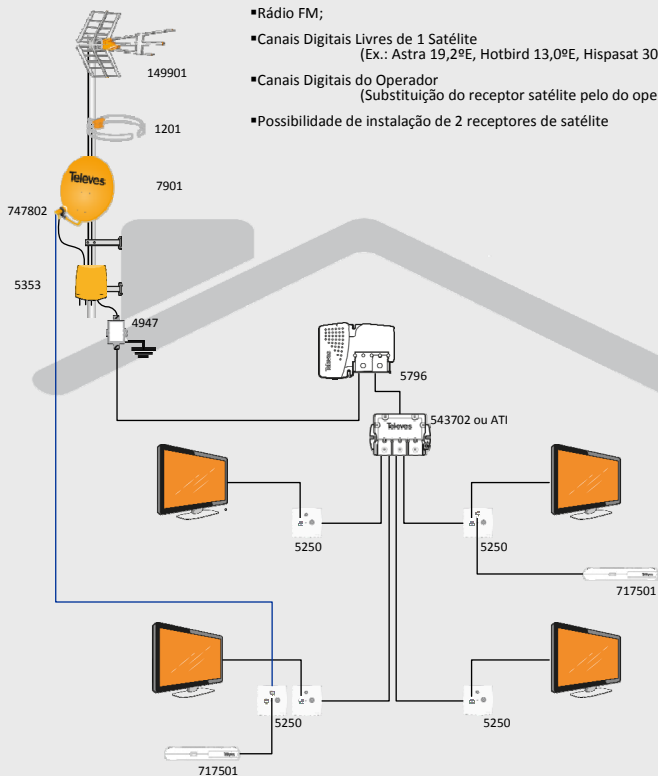
OBS: Mistura do canal modulado no Interior e sinal de satélite disponível em todas as tomadas.


EQUIPAMENTO E OPÇÕES:

| REF. | DESCRIÇÃO | QUANT. | PREÇO (€) |
|---|--|--------|-----------|
| RECEPÇÃO PG.44/46 | | | |
| 1201 | Antena FM Circular | 1 | |
| 149901 | Antena UHF DAT Boss LTE | 1 | |
| 7475 | LNB UNO Offset | 1 | |
| 7901 | Parábola OFF SET 800 Ferro | 1 | |
| FIXAÇÃO PG.50/51 | | | |
| 2404 | Suporte Mastro RPR Aparafusável "U" | 2 | |
| 307502 | Mastro Branco 45x2000x2mm | 1 | |
| PROTECÇÃO PG.47 | | | |
| 4947 | Descarregador de Sobretensões Coaxial | 1 | |
| AMPLIFICAÇÃO PG.45 | | | |
| 5353 | Amplificador Mastro B.L. (FI Mix) - 4E/1S UHF(1canal)-UHF-VHFmist.-Fimist. | 1 | |
| 5796 | Fonte de Alimentação Picokom 220mA 12V [FI-MIX] - Easy-F | 1 | |
| DISTRIBUIÇÃO PG.47 | | | |
| 543702 | Repartidor Interior (5-2400MHz) 4D "Easy-F" 8dB DC | | |
| 7452 | Misturador Blindado 2e/1s TV- SAT | 1 | |
| 7407 | Misturador Blindado 3e/1s TV-SAT1-SAT2 | 1 | |
| MODULAÇÃO / RETORNO PG.48 | | | |
| 5858 | Modulador Digidom VHF/UHF - LCD | 1 | |
| 4377 | Euro-2RCA A-V P/ Modulador Digidom (5858) | 1 | |
| 7605 | Extensor I/V sobre Cabo Coaxial (Emissor+Receptor) | 1 | |
| TOMADAS PG.47 | | | |
| 5226 | Tomada Separadora - TV/FM-SAT | | |
| 5250 | Tomada Separadora - Global TV-FM-DADOS/SAT | | |
| RECEPTOR PG.46 | | | |
| 717501 | Receptor Digital Satélite ZAS HD | | |
| 7118 | Receptor Digital Satélite SLIM FTA c/Modulador | | |
| CABO COAXIAL PG.49 | | | |
| 215501 | Cabo Coaxial T-100 Plus PE ITED2 EN50117-6 Class A 3GHz | | |
| 214102 | Cabo Coaxial T-100 Plus PVC ITED2 EN50117-5 Class A 3GHz | | |

SERVIÇOS DISPONÍVEIS:

- Televisão Digital Terrestre;
- Rádio FM;
- Canais Digitais Livres de 1 Satélite
(Ex.: Astra 19,2ºE, Hotbird 13,0ºE, Hispasat 30ºO, ...)
- Canais Digitais do Operador
(Substituição do receptor satélite pelo do operador)
- Possibilidade de instalação de 2 receptores de satélite



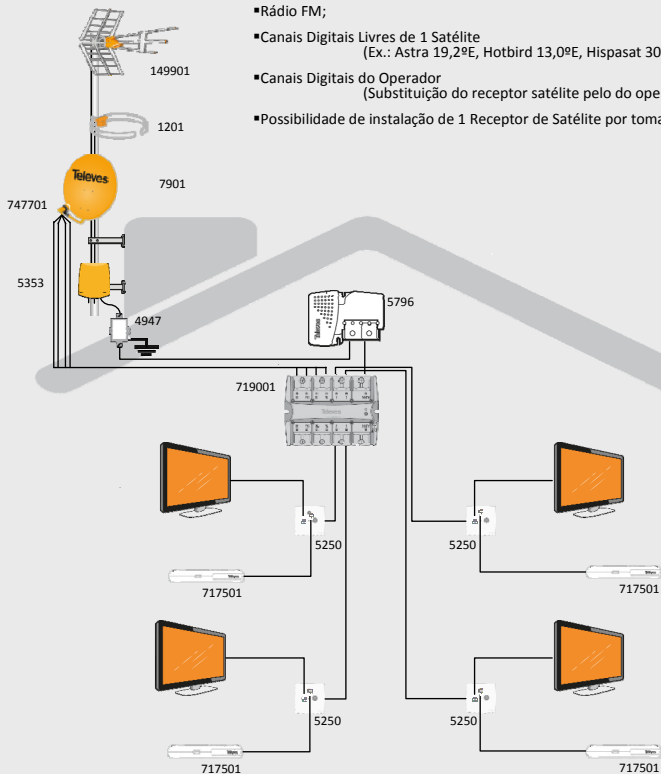
OBS: Possibilidade de instalação de LNB TWIN, QUAD ou OCTO para 2, 4 ou 8 receptores satélite respectivamente.


EQUIPAMENTO E OPÇÕES:

| REF. | DESCRIÇÃO | QUANT. | PREÇO (€) |
|--|--|--------|-----------|
| RECEPÇÃO PG.44/46 | | | |
| 1201 | Antena FM Circular | 1 | |
| 149901 | Antena UHF DAT Boss LTE | 1 | |
| 747802 | LNB TWIN Offset | 1 | |
| 7901 | Parábola OFF SET 800 Ferro | 1 | |
| FIXAÇÃO PG.50/51 | | | |
| 2404 | Suporte Mastro RPR Aparafusável "U" | 2 | |
| 307502 | Mastro Branco 45x2000x2mm | 1 | |
| PROTECÇÃO PG.47 | | | |
| 4947 | Descarregador de Sobretensões Coaxial | 1 | |
| AMPLIFICAÇÃO PG.45 | | | |
| 5353 | Amplificador Mastro B.L. (FI Mix) - 4E/1S UHF(1canal)-UHF-VHFmist.-Fimist. | 1 | |
| 5796 | Fonte de Alimentação Picokom 220mA 12V [FI-MIX] - Easy-F | 1 | |
| DISTRIBUIÇÃO PG.47 | | | |
| 543702 | Repartidor Interior (5-2400MHz) 4D "Easy-F" 8dB DC | | |
| TOMADAS PG.48 | | | |
| 5226 | Tomada Separadora - TV/FM-SAT | | |
| 5250 | Tomada Separadora - Global TV-FM-DADOS/SAT | | |
| RECEPTOR PG.47 | | | |
| 717501 | Receptor Digital Satélite ZAS HD | | |
| 7118 | Receptor Digital Satélite SLIM FTA c/Modulador | | |
| OPÇÕES PG.46 | | | |
| 761001 | Conversor QUAD OFFSET G.58dB | | |
| 7613 | Conversor OCTO OFFSET G.57dB | | |
| CABO COAXIAL PG.49 | | | |
| 215501 | Cabo Coaxial T-100 Plus PE ITED2 EN50117-6 Class A 3GHz | | |
| 214102 | Cabo Coaxial T-100 Plus PVC ITED2 EN50117-5 Class A 3GHz | | |

SERVIÇOS DISPONÍVEIS:

- Televisão Digital Terrestre;
- Rádio FM;
- Canais Digitais Livres de 1 Satélite
(Ex.: Astra 19,2ºE, Hotbird 13,0ºE, Hispasat 30ºO, ...)
- Canais Digitais do Operador
(Substituição do receptor satélite pelo do operador)
- Possibilidade de instalação de 1 Receptor de Satélite por tomada

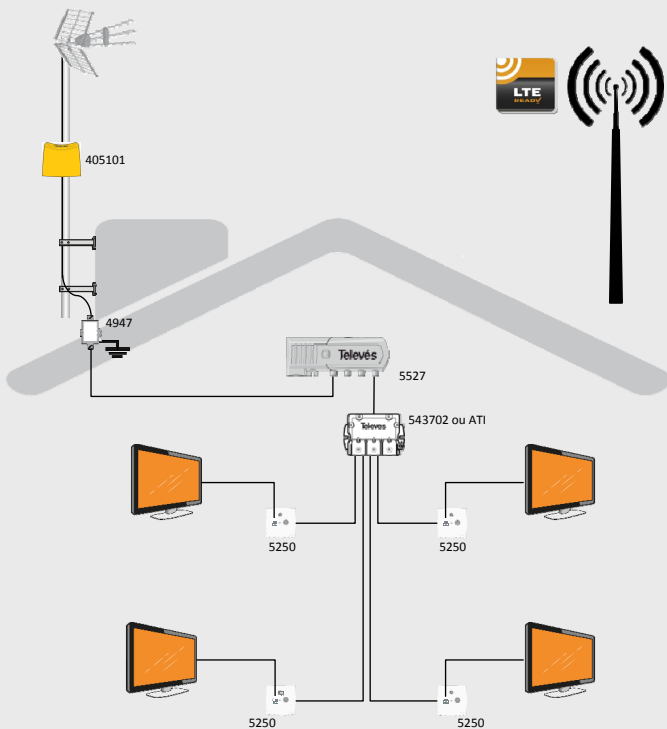



EQUIPAMENTO E OPÇÕES:

| REF. | DESCRIÇÃO | QUANT. | PREÇO (€) |
|--|--|--------|-----------|
| RECEPÇÃO PG.44/46 | | | |
| 1201 | Antena FM Circular | 1 | |
| 149901 | Antena UHF DAT Boss LTE | 1 | |
| 747701 | LNB QUATTRO Offset | 1 | |
| 7901 | Parábola OFF SET 800 Ferro | 1 | |
| FIXAÇÃO PG.50/51 | | | |
| 2404 | Suporte Mastro RPR Aparafusável "U" | 2 | |
| 307502 | Mastro Branco 45x2000x2mm | 1 | |
| PROTECÇÃO PG.47 | | | |
| 4947 | Descarregador de Sobretensões Coaxial | 1 | |
| AMPLIFICAÇÃO PG.45 | | | |
| 5353 | Amplificador Mastro B.L. (FI Mix) - 4E/1S UHF(1canal)-UHF-VHFmist.-Fimist. | 1 | |
| 5796 | Fonte de Alimentação Picokom 220mA 12V [FI-MIX] - Easy-F | 1 | |
| DISTRIBUIÇÃO PG.46 | | | |
| 719001 | Multiswitch 5x5x4 "EasyF" Terminal/Cascata | | |
| TOMADAS PG.47 | | | |
| 5226 | Tomada Separadora - TV/FM-SAT | | |
| 5250 | Tomada Separadora - Global TV-FM-DADOS/SAT | | |
| RECEPTOR PG.46 | | | |
| 717501 | Receptor Digital Satélite ZAS HD | | |
| 7118 | Receptor Digital Satélite SLIM FTA c/Modulador | | |
| CABO COAXIAL PG.49 | | | |
| 215501 | Cabo Coaxial T-100 Plus PE ITED2 EN50117-6 Class A 3GHz | | |
| 214102 | Cabo Coaxial T-100 Plus PVC ITED2 EN50117-5 Class A 3GHz | | |

SERVIÇOS DISPONÍVEIS:

- Televisão Digital Terrestre



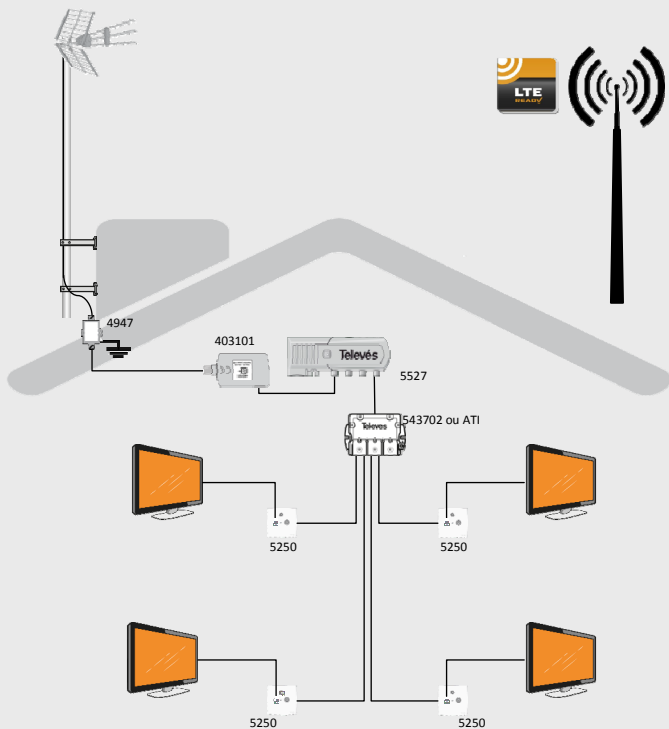
OBS: Instalação para mais que 2 tomadas


EQUIPAMENTO E OPÇÕES:

| REF. | DESCRIÇÃO | QUANT. | PREÇO (€) |
|--|--|--------|-----------|
| FIXAÇÃO PG.50/51 | | | |
| 2404 | Suporte Mastro RPR Aparafusável "U" | 2 | |
| 307502 | Mastro Branco 45x2000x2mm | 1 | |
| PROTEÇÃO PG.47 | | | |
| 4947 | Descarregador de Sobretensões Coaxial | 1 | |
| ALIMENTAÇÃO / AMPLIFICAÇÃO PG.45 | | | |
| 405101 | Filtro LTE57 "EasyF" 470...766MHz UHF (C21-57) Exterior | 1 | |
| 5527 | Amplificador Apartamento MATV 1 saída (47-862MHz) | 1 | |
| DISTRIBUIÇÃO PG.47 | | | |
| 543702 | Repartidor Interior (5-2400MHz) 4D "Easy-F" 8dB DC | 1 | |
| TOMADAS PG.47 | | | |
| 5232 | Tomada Separadora - TV-FM | | |
| 5226 | Tomada Separadora - TV/FM-SAT | | |
| 5250 | Tomada Separadora - Global TV-FM-DADOS/SAT | | |
| CABO COAXIAL PG.49 | | | |
| 215501 | Cabo Coaxial T-100 Plus PE ITED2 EN50117-6 Class A 3GHz | | |
| 214102 | Cabo Coaxial T-100 Plus PVC ITED2 EN50117-5 Class A 3GHz | | |

SERVIÇOS DISPONÍVEIS:

- Televisão Digital Terrestre



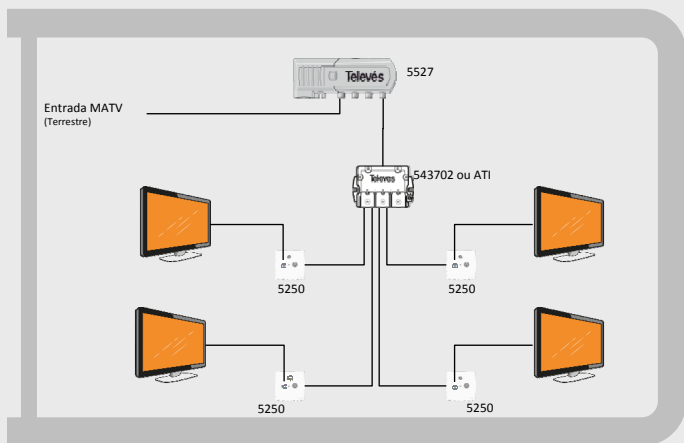
OBS: Instalação para mais que 2 tomadas


EQUIPAMENTO E OPÇÕES:

| REF. | DESCRIÇÃO | QUANT. | PREÇO (€) |
|--|--|--------|-----------|
| FIXAÇÃO PG.50/51 | | | |
| 2404 | Suporte Mastro RPR Aparafusável "U" | 2 | |
| 307502 | Mastro Branco 45x2000x2mm | 1 | |
| PROTECÇÃO PG.47 | | | |
| 4947 | Descarregador de Sobretensões Coaxial | 1 | |
| ALIMENTAÇÃO / AMPLIFICAÇÃO PG.45 | | | |
| 403101 | Filtro LTE57 "F" 470...766MHz UHF (C21-57) Interior | 1 | |
| 5527 | Amplificador Apartamento MATV 1 saída (47-862MHz) | 1 | |
| DISTRIBUIÇÃO PG.47 | | | |
| 543702 | Repartidor Interior (5-2400MHz) 4D "Easy-F" 8dB DC | 1 | |
| TOMADAS PG.47 | | | |
| 5232 | Tomada Separadora - TV-FM | | |
| 5226 | Tomada Separadora - TV/FM-SAT | | |
| 5250 | Tomada Separadora - Global TV-FM-DADOS/SAT | | |
| CABO COAXIAL PG.49 | | | |
| 215501 | Cabo Coaxial T-100 Plus PE ITED2 EN50117-6 Class A 3GHz | | |
| 214102 | Cabo Coaxial T-100 Plus PVC ITED2 EN50117-5 Class A 3GHz | | |

SERVIÇOS DISPONÍVEIS:

- Televisão Digital Terrestre
- Rádio FM
- Outros serviços Colectivos disponíveis



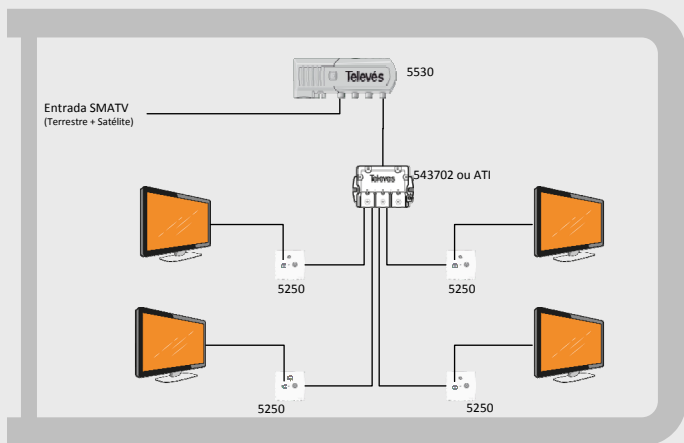
OBS: Instalação para mais que 2 tomadas


EQUIPAMENTO E OPÇÕES:

| REF. | DESCRIÇÃO | QUANT. | PREÇO (€) |
|--|--|--------|-----------|
| AMPLIFICAÇÃO PG.45 | | | |
| 5527 | Amplificador Apartamento MATV 1 saída (47-862MHz) | 1 | |
| OPÇÕES PG.45 | | | |
| 5528 | Amplificador Apartamento MATV 2 saídas +TV (47-862MHz) | | |
| 5529 | Amplificador Apartamento MATV 4 saídas + TV (47-862MHz) | | |
| DISTRIBUIÇÃO PG.47 | | | |
| 543702 | Repartidor Interior (5-2400MHz) 4D "Easy-F" 8dB DC | 1 | |
| TOMADAS PG.47 | | | |
| 5232 | Tomada Separadora - TV-FM | | |
| 5226 | Tomada Separadora - TV/FM-SAT | | |
| 5250 | Tomada Separadora - Global TV-FM-DADOS/SAT | | |
| CABO COAXIAL PG.49 | | | |
| 215501 | Cabo Coaxial T-100 Plus PE ITED2 EN50117-6 Class A 3GHz | | |
| 214102 | Cabo Coaxial T-100 Plus PVC ITED2 EN50117-5 Class A 3GHz | | |

SERVIÇOS DISPONÍVEIS:

- Televisão Digital Terrestre
- Rádio FM
- Sinal de Satélite
- Outros serviços Colectivos disponíveis



OBS: Instalação para mais que 2 tomadas

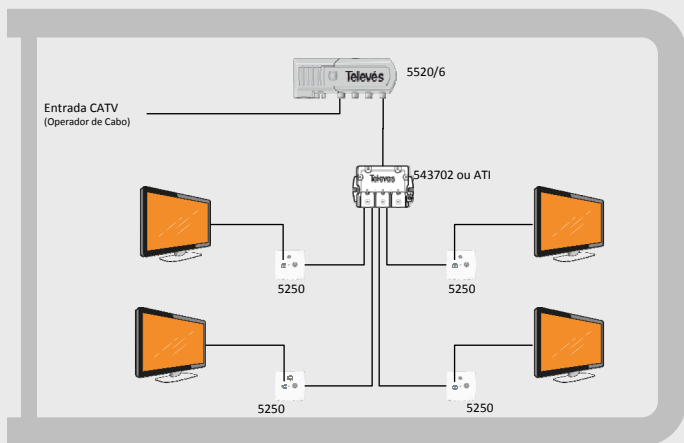

EQUIPAMENTO E OPÇÕES:

| REF. | DESCRIÇÃO | QUANT. | PREÇO (€) |
|--|--|--------|-----------|
| AMPLIFICAÇÃO PG.45 | | | |
| 5530 | Amplificador Apartamento SMATV 2 saídas + TV (5-2150MHz) | 1 | |
| DISTRIBUIÇÃO PG.47 | | | |
| 543702 | Repartidor Interior (5-2400MHz) 4D "Easy-F" 8dB DC | 1 | |
| TOMADAS PG.47 | | | |
| 5232 | Tomada Separadora - TV-FM | | |
| 5226 | Tomada Separadora - TV/FM-SAT | | |
| 5250 | Tomada Separadora - Global TV-FM-DADOS/SAT | | |
| CABO COAXIAL PG.49 | | | |
| 215501 | Cabo Coaxial T-100 Plus PE ITED2 EN50117-6 Class A 3GHz | | |
| 214102 | Cabo Coaxial T-100 Plus PVC ITED2 EN50117-5 Class A 3GHz | | |

SERVIÇOS DISPONÍVEIS:

- Serviço do Operador por Cabo

Televisão
 Telefone
 Internet



OBS: Instalação para mais que 2 tomadas com retorno passivo ou activo

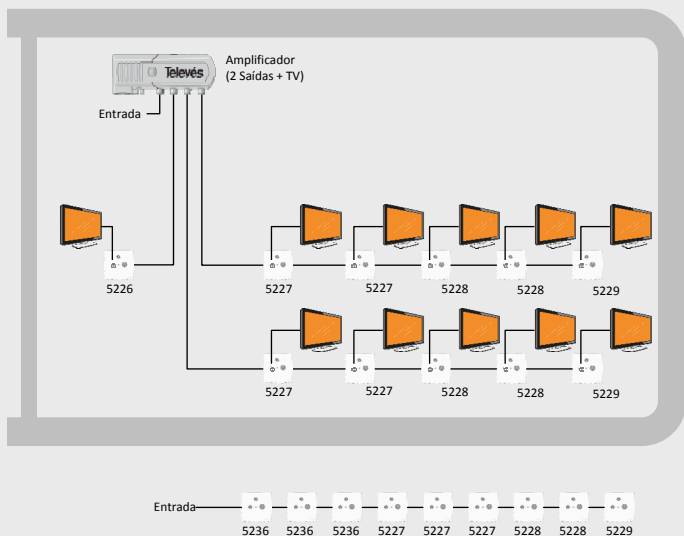


EQUIPAMENTO E OPÇÕES:

| REF. | DESCRIÇÃO | QUANT. | PREÇO (€) |
|---------------------|---|--------|-----------------------|
| AMPLIFICAÇÃO | | | |
| | | | PG.45 |
| 5520 | Amplificador Apartamento CATV 2 saídas + TV Retorno Passivo | | |
| 5526 | Amplificador Apartamento CATV 2 saídas + TV Retorno Activo | | |
| DISTRIBUIÇÃO | | | |
| | | | PG.47 |
| 543702 | Repartidor Interior (5-2400MHz) 4D "Easy-F" 8dB DC | | |
| TOMADAS | | | |
| | | | PG.47 |
| 5232 | Tomada Separadora - TV-FM | | |
| 5226 | Tomada Separadora - TV/FM-SAT | | |
| 5250 | Tomada Separadora - Global TV-FM-DADOS/SAT | | |
| CABO COAXIAL | | | |
| | | | PG.47 |
| 215501 | Cabo Coaxial T-100 Plus PE ITED2 EN50117-6 Class A 3GHz | | |
| 214102 | Cabo Coaxial T-100 Plus PVC ITED2 EN50117-5 Class A 3GHz | | |

SERVIÇOS DISPONÍVEIS:

- MATV
- SMATV
- CATV



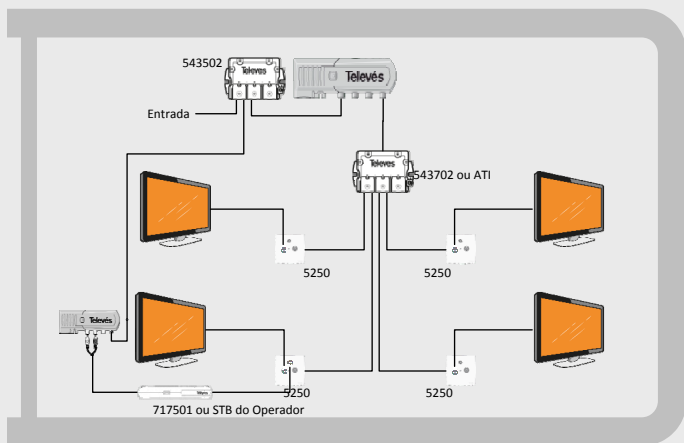
OBS: Instalação para mais que 2 tomadas


EQUIPAMENTO E OPÇÕES:

| REF. | DESCRIÇÃO | QUANT. | PREÇO (€) |
|----------------------------|---|--------|-----------|
| AMPLIFICAÇÃO | | PG.45 | |
| 5528 | Amplificador Apartamento MATV 2 saídas + TV (47-862MHz) | | |
| 5530 | Amplificador Apartamento SMATV 2 saídas + TV (5-2150MHz) | | |
| 5520 | Amplificador Apartamento CATV 2 saídas + TV Retorno Passivo | | |
| 5526 | Amplificador Apartamento CATV 2 saídas + TV Retorno Activo | | |
| TOMDAS CASCATA | | PG.47 | |
| 5229 | Tomada Cascata - TV/FM-SAT Tipo T4 (Posição 1) | | |
| 5228 | Tomada Cascata - TV/FM-SAT Tipo A10 (Posição 2 e 3) | | |
| 5227 | Tomada Cascata - TV/FM-SAT Tipo B14 (Posição 4,5 e 6) | | |
| 5236 | Tomada Cascata - TV/FM-SAT Tipo C20 (Posição 7, ...) | | |
| TOMADAS SEPARADORAS | | PG.47 | |
| 5232 | Tomada Separadora - TV-FM | | |
| 5226 | Tomada Separadora - TV/FM-SAT | | |
| 5250 | Tomada Separadora - Global TV-FM-DADOS/SAT | | |
| CABO COAXIAL | | PG.49 | |
| 215501 | Cabo Coaxial T-100 Plus PE ITED2 EN50117-6 Class A 3GHz | | |
| 214102 | Cabo Coaxial T-100 Plus PVC ITED2 EN50117-5 Class A 3GHz | | |

SERVIÇOS DISPONÍVEIS:

- MATV
- SMATV
- CATV
- Canal Modulado



OBS: Instalação para mais que 2 tomadas



EQUIPAMENTO E OPÇÕES:

| REF. | DESCRIÇÃO | QUANT. | PREÇO (€) |
|---|---|--------|-----------|
| AMPLIFICAÇÃO PG.45 | | | |
| 5527 | Amplificador Apartamento MATV 2 saída (47-862MHz) | | |
| 5528 | Amplificador Apartamento MATV 2 saídas +TV (47-862MHz) | | |
| 5529 | Amplificador Apartamento MATV 4 saídas + TV (47-862MHz) | | |
| 5520 | Amplificador Apartamento CATV 2 saídas + TV Retorno Passivo | | |
| 5526 | Amplificador Apartamento CATV 2 saídas + TV Retorno Activo | | |
| 5530 | Amplificador Apartamento SMATV 2 saídas + TV (5-2150MHz) | | |
| DISTRIBUIÇÃO PG.47 | | | |
| 543702 | Repartidor Interior (5-2400MHz) 4D "Easy-F" 8dB DC | | |
| MODULAÇÃO / RETORNO PG.48 | | | |
| 5858 | Modulador Digidom VHF/UHF - LCD | 1 | |
| 4377 | Euro-2RCA A-V P/ Modulador Digidom (5858) | 1 | |
| TOMADAS PG.47 | | | |
| 5232 | Tomada Separadora - TV-FM | | |
| 5226 | Tomada Separadora - TV/FM-SAT | | |
| 5250 | Tomada Separadora - Global TV-FM-DADOS/SAT | | |
| CABO COAXIAL PG.49 | | | |
| 215501 | Cabo Coaxial T-100 Plus PE ITED2 EN50117-6 Class A 3GHz | | |
| 214102 | Cabo Coaxial T-100 Plus PVC ITED2 EN50117-5 Class A 3GHz | | |

Antena INNOVA 4G

Ref. 130201

Aplicação: Interior

Margem de Frequência : Pos.60:470-790 MHz
Pos,69: 470-862 MHz



Antena FM – Circular

Ref. 1201

Aplicação: Exterior

Margem de Frequência : 88-108MHz



Antena UHF DAT Boss LTE (Individual)

Ref. 149901

Aplicação: Exterior

Margem de Frequência : 470-790 MHz



Antena UHF DAT 75 HD BOSS (Individual)

Ref. 149701

Aplicação: Exterior Zonas de Fraca Cobertura

Margem de Frequência : 470-862 MHz



Antena DIGINOVA Boss Tech

Ref. 144110
(com acessórios)

Aplicação: Exterior, baixo impacto visual

Margem de Frequência : 88-108MHz +
470-862 MHz

Ref. 144111
(sem acessórios)



Antena OMNINOVA Boss Tech

Ref. 144401

Aplicação: Exterior, Autocaravanas, Barcos, etc.

Margem de Frequência : 88-108MHz +
470-862 MHz



Amplificação

MATV, SMATV, CATV & FILTRAGEM LTE

Televes

Misturador Mastro Blindado
3e/1s BI/FM-DAB/VHF-UHF (DC)

Ref. 4040



Amplificador Mastro B.L.
4e/1s UHF(1canal)-UHF-VHFmix-Fimix

Ref. 5353



Fonte de Alimentação

| Tipo | Amplificação | Ref. |
|-------|--------------|------|
| 12Vdc | - | 5795 |
| 24Vdc | - | 5796 |
| 12Vdc | 20dB | 5605 |



Filtro LTE57 "F" 470...766MHz UHF
(C21-57) Interior

Ref. 403101



Filtro LTE57 "EasyF" 470...766MHz UHF
(C21-57) Exterior

Ref. 405101



Amplificador Apartamento
2S+1

| Tipo | Amplificação | Ref. |
|-------|--------------|------|
| MATV | - | 5528 |
| SMATV | - | 5530 |
| CATV | Passivo | 5520 |
| CATV | Activo | 5526 |



Parábola OFFSET

| Tipo | Dimensão | Ref. |
|-------------|-----------------|-------------|
| Ferro | 800 | 7901 |
| QSD | 750 | 7902 |
| QSD | 850 | 7903 |


LNB OFFSET
Saídas universais

| Saídas | Tipo | Ref. |
|---------------|-------------|---------------|
| 1 | UNO | 7475 |
| 2 | TWIN | 747802 |
| 4 | QUAD | 761001 |
| 8 | OCTO | 7613 |
| 1 | MONOBLOCO | 7611 |
| 4 Pol. | QUATTRO | 747701 |


Suporte Multisatélite

| Tipo | Compatível | Ref. |
|-------------|-------------------|---------------|
| Ferro | 800 | 7508 |
| QSD | 750/850 | 790901 |


Receptores Satélite

| Tipo | Ref. |
|-------------|---------------|
| SD | 7118 |
| HD | 717701 |


Kit Satélite 800 Digital

| Tipo | Ref. |
|---------------|-------------|
| Universal | 7506 |
| Astra + Hotb. | 7525 |


Easy Switch 5x5x4 Terminal Cascata

| Tipo | Ref. |
|--------------|---------------|
| Multiswitch | 719001 |
| Amplificador | 719101 |



| Repartidor Interior "Easy-F" | Saídas | Ref. Blister | Ref. |
|------------------------------|--------|--------------|--------|
| | 2D | 432802 | 543502 |
| | 3D | - | 543602 |
| | 4D | 432902 | 543702 |
| | 5D | - | 543802 |
| | 6D | - | 5469 |
| | 8D | - | 5489 |



| Tomada Terminal Separadora | Saídas | Ref. Blister | Ref. |
|----------------------------|----------------|--------------|--------|
| | TV-FM | - | 5232 |
| | TV/FM-SAT | 4301 | 522600 |
| | TV-FM-SAT-DATA | - | 5250 |



| Tomada Cascata | Saídas | Posição | Ref. |
|----------------|-----------|---------|------|
| | TV/FM-SAT | 1 | 5229 |
| | TV/FM-SAT | 2 e 3 | 5228 |
| | TV/FM-SAT | 4 a 6 | 5227 |
| | TV/FM-SAT | 7 a 12 | 5236 |



| Misturador Blindado TV-SAT "F" | Tipo | Ref. Blister | Ref. |
|--------------------------------|--------------------|--------------|------|
| | 2e/1s TV- SAT | 4340 | 7452 |
| | 3e/1s TV-SAT1-SAT2 | | 7407 |



| Descarregador de Sobretensões Coaxial 90V (0-3GHz) | Ref. 4947 |
|--|-----------|
|--|-----------|



Modulador doméstico Digidom
VHF/UHF - LCD

Aplicação: Disponibiliza um canal RF via cabo coaxial para a instalação a partir de um sinal de vídeo e áudio

Ref. 5858



Emissor e Receptor Digidom I/V
Disco

Aplicação: Permite controlo de equipamento pelo comando IV através de outra divisão sem fios.

Ref. 7237
(Emissor + Receptor)
Ref. 7219
(Receptor)



Emissor e Receptor Digidom I/V
sobre cabo coaxial

Aplicação: Permite controlo de equipamento pelo comando IV através de outra divisão em cabo coaxial.

Ref. 7605
(Emissor + Receptor)
Ref. 7606
(Receptor)



Emissor e Receptor Digidom A/V
5,8GHz

Aplicação: Transmite sinal de vídeo e áudio via RF e permite controlo IR do comando

Ref. 7167



Emissor e Receptor Digidom A/V
2,4GHz

Aplicação: Transmite sinal de vídeo e áudio via RF e permite controlo IR do comando

Ref. 7307
(Emissor + Receptor)
Ref. 7604
(Receptor)



Cabo SCART-RCA
M-M 1,5m

Aplicação: Interligação de 2 equipamentos com ligação SCART e RCA

Ref. 4377



Cabos Coaxiais

CHICOTES & CONECTORES

Televes

Cabo Coaxial CU CXT PVC

| Metros | Ref. Bl. |
|--------|----------|
| 10m | 4371 |
| 15m | 4354 |
| 20m | 4355 |
| 25m | 4356 |



Cabo Coaxial Plus2
EN 50117-5 Class A

| Tipo | Aplicação | Ref. |
|------|-----------|--------|
| T200 | Especial | 21301 |
| T100 | Interior | 214102 |
| T100 | Especial | 215102 |
| T100 | Exterior | 215501 |

Especial – LSFH
Interior – PVC
Exterior – PE



Chicote Coaxial LTE "CEI" 9,5mm
Angular Blindado

| |
|-----------------------|
| Ref. 431001 (1,5m) |
| Ref. 431002 (2,5m) |



Conector Angular
Blindado
PRO EasyF

| Tipo | Ref. Blister | Ref. |
|-------------|--------------|--------|
| CEI – M | 437401 | 413201 |
| CEI – M | 437501 | 413301 |
| CEI – M e F | 437601 | - |
| F - M | - | 413401 |



Conector "F" recto
CEI

| Tipo | Ref. Blister | Ref. |
|-----------|--------------|--------|
| Roscar | 4317 | 4171 |
| Compress. | - | 4104 |
| Compress. | - | 410801 |
| Compress. | - | 413401 |



Suporte "L" RPR Parede

Ref. 7349

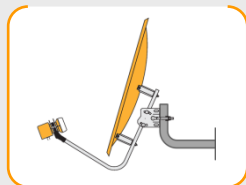
Dimensões: 284x194mm (Ø35 x 1,5mm)

Ref. 7393

Dimensões: 284x194mm (Ø35 x 1,5mm)

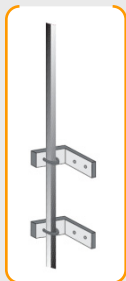
Ref.7371

Dimensões: 500x450mm (Ø45 x 2,0mm)



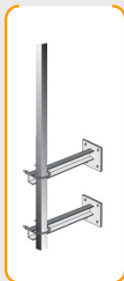
Ref. 2409

Suporte Mastro RPR Aparafusável "L"



Ref. 2404

Suporte Mastro RPR Aparafusável "U"
[100 x 500 x 100mm]



Ref.2403

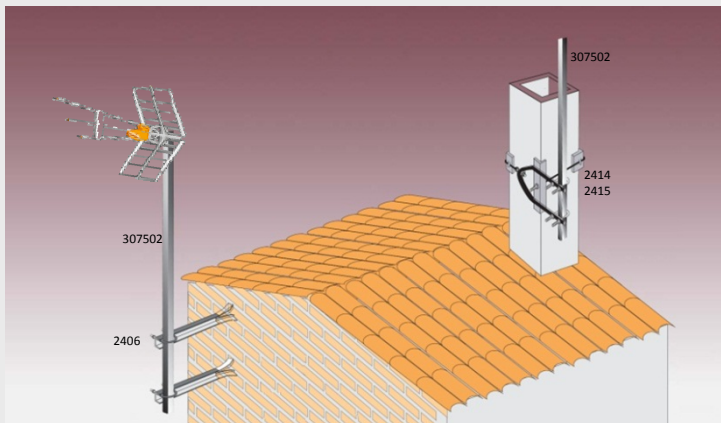
Suporte Mastro RPR Aparafusável "V"
[255 x 250 x 245mm]



Ref. 7390

Suporte "Y" RPR Parede/Solo
Dimensões: 294x294mm (Ø45 x 1,5mm)





Ref.307502
Mastro Branco
[$\varnothing 45 \times 2000 \times 2 \text{ mm}$]

Ref.2406
Suporte Mastro RPR Chumbar "U"
reforçado [40 x 500 x 20mm]

Ref.2414
Suporte Mastro RPR Chaminé tubular
[345 x 415 x $\varnothing 30\text{mm}$]

Ref.2415
Suporte Mastro RPR Chaminé tubular
reforçado [396 x 402mm]

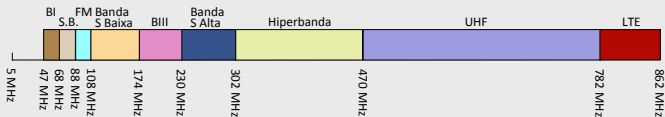
Ref.2412
Cantoneira angular RPR



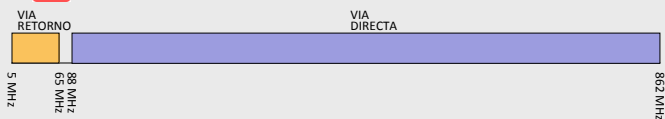
Ref. 4361
Kit montagem espias $\varnothing 45\text{mm}$

Ref. 2408
Placa/braçadeira espias

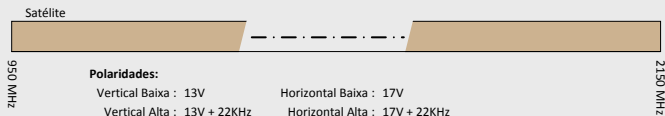
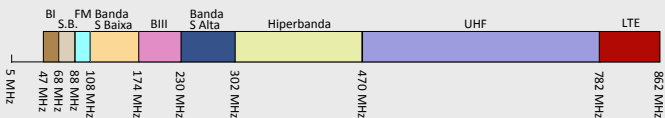
MATV



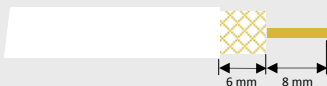
CATV



SMATV



CORTE CABOS COAXIAIS



As medidas indicadas referem-se ao cabo coaxial T100.

Para os conectores de rosca e de compressão recomenda-se puxar a malha de acordo com a figura.

Emissores

Televisão Digital Terrestre

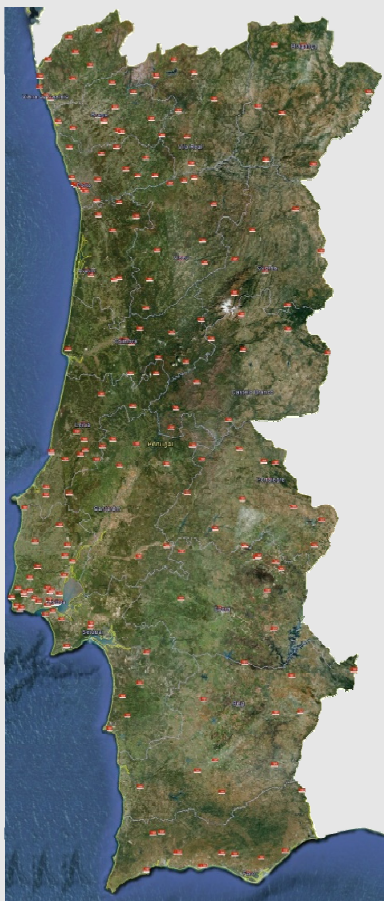


Arquipélago dos Açores



Arquipélago da Madeira

Portugal Continental



Recepção Satélite Livre

PRINCIPAIS SATÉLITES

| SATÉLITE | POSIÇÃO | REF. ANTENA | IMPORTÂNCIA | CANAIS | | |
|----------------------------------|---|-------------------|-------------|--------|----|----|
| | | | | SD | HD | 3D |
| Eutelsat 28A & Astra 1N/2A/2B/2F | 28,2°E | 790801 / 7489 (*) | ★★★★★ | 320 | 10 | - |
| | http://www.lyngsat.com/Eutelsat-28A-and-Astra-1N-2A-2B-2F.html | | | | | |
| Badr 4/5/6 | 26,0°E | 790801 | ★★★ | 200 | 11 | - |
| | http://www.lyngsat.com/Badr-4-5-6.html | | | | | |
| Astra 1D/3B | 23,3°E | 7901 | ★★★ | 30 | 3 | 1 |
| | http://www.lyngsat.com/Astra-1D-3B.html | | | | | |
| Astra 1KR/1L/1M/2C | 19,2°E | 7901 | ★★★★★ | 300 | 30 | 2 |
| | http://www.lyngsat.com/Astra-1KR-1L-1M-2C.html | | | | | |
| Eutelsat 16A | 16,0°E | 7901 | ★★★ | 40 | - | - |
| | http://www.lyngsat.com/Eutelsat-16A.html | | | | | |
| Eutelsat Hot Bird 13A/13B/13C | 13,0°E | 7901 | ★★★★★ | 500 | 5 | - |
| | http://www.lyngsat.com/Eutelsat-Hot-Bird-13A-13B-13C.html | | | | | |
| Eutelsat 10A | 10,0°E | 7903 | ★ | 15 | 1 | - |
| | http://www.lyngsat.com/Eutelsat-10A.html | | | | | |
| Eutelsat 9A | 9,0°E | 7901 | ★★★★★ | 50 | 6 | - |
| | http://www.lyngsat.com/Eutelsat-9A-and-Ka-Sat-9A.html | | | | | |
| Eutelsat 7A | 7,0°E | 7901 | ★★★ | 45 | 3 | - |
| | http://www.lyngsat.com/Eutelsat-7A.html | | | | | |
| Astra 4A | 4,9°E | 7901 | ★★★ | 40 | 2 | - |
| | http://www.lyngsat.com/Astra-4A-and-SES-5.html | | | | | |
| Thor 5/6 & Intelsat 10-02 | 0,8°W | 7903 | ★★ | 40 | 1 | - |
| | http://www.lyngsat.com/Thor-5-6-and-Intelsat-10-02.html | | | | | |
| Eutelsat 5 West | 5,0°W | 7901 | ★★★★★ | 30 | - | - |
| | http://www.lyngsat.com/Eutelsat-5-West-A.html | | | | | |
| Nilesat 101/102/201 & Eutelsat 7 | 7,0°W | 790801 | ★★★ | 350 | 2 | - |
| | http://www.lyngsat.com/Nilesat-101-102-201-and-Eutelsat-7-West-A.html | | | | | |
| Hispatat 1C/1D/1E | 30,0°W | 9306 | ★★★★ | 40 | - | 2 |
| | http://www.lyngsat.com/Hispatat-1C-1D-1E.html | | | | | |

Televes®

PASSION for QUALITY

Televés Electrónica Portuguesa Lda.

Via Dr. Francisco Sá Carneiro. Lote 17
Zona Industrial da Maia 1. Sector X
4470-518 Barca, Maia

T. (+351) 229 478 900

F. (+351) 229 488 719

GSM (+351) 968 581 614

assistenciatecnica@televes.com

